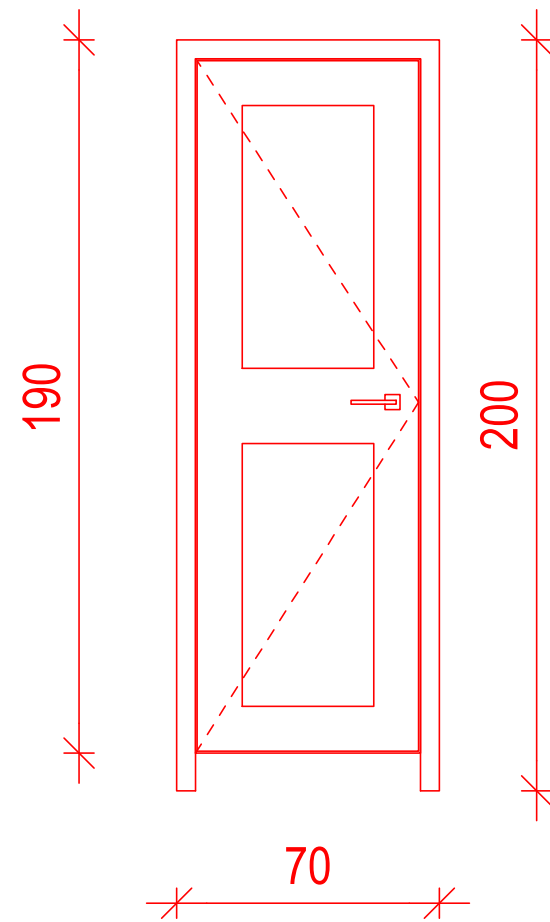
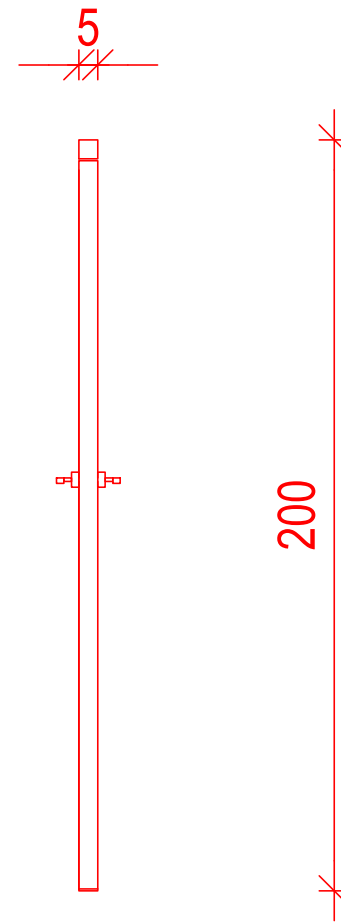


# BAZEN SLOVENSKA BISTRICA

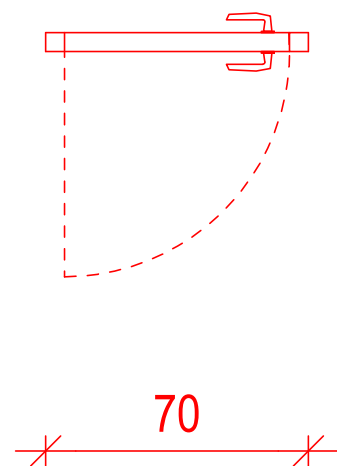
POGLED OD ZNOTRAJ



PREREZ



TLORIS



OZNAKA	V3
OPIS	notranja vrata
VELIKOST	70/200
TIP	enokrilna
KRILO	polno
MATERIAL - podboj	PVC
MATERIAL - krilo	PVC
BARVA	po izbiri arhitekta
NASADILA	trojna
KLJUČAVNICA	WC
KLJUKA	inox
ŠTEVILO	8 kom

## OPOMBE

- Pred pričetkom del je potrebno vse mere preveriti in uskladiti na licu mesta!
- Vse mere so podane v cm!
- Pred izdelavo okenskih in vratnih odprtin je potrebno izbrati proizvajalca oken in vrat, ter uskladiti odprtine po merah proizvajalca!
- Vse višinske kote so podane v metrih (m)!
- Detalji, razporeditev armature in specifikacija po PZI projektu, ki se naroči pred pričetkom gradnje!
- Projekt je avtorsko delo in zaščiteno z Zakonom o avtorskih pravicah! Vse spremembe potrdi avtor projekta!

Odgovorni vodja projekta:	Igor Kraševac udia, ZAPS 0471 A		
Odgovorni projektant:	Igor Kraševac udia, ZAPS 0471 A		
Projektant:			
Investitor:	Občina Slovenska Bistrica, Kolodvorska 10, Slovenska Bistrica		
Objekt:	BAZEN Slovenska Bistrica		
Vrsta načrta:	1 - ARHITEKTURA		
Vsebina risbe:	SHEME		
Merilo:	M=1:20	Vrsta projekta:	PZI
Datum:	18.10.2018	Dopolnjuje:	
		Štev. proj.:	ID/PR/35/20/18
		Štev. načrta:	35/20/18-A-PZI

**IDEA**  
PROJEKTAL